

Art 90011
BAIN MARIES
VATTENBAD

ANVÄNDARHANDBOK

Vi är glada att du har valt vår produkt 90011 BAIN MARIES. Produkten har en modern och smart design och är producerad av stål med hög kvalitet. För att du ska få ut så mycket som möjligt av produktens olika funktioner och för att minimera risken för onödiga skador, bör du läsa den här manualen noggrant och spara den för framtida referens.

Varning!

Felaktig installation, isärplockande, felaktiga justeringar och felaktigt underhåll av apparaten kan leda till skada.

Kontakta leverantören om produkten behöver repareras av fackman.

I

Innehållsförteckning

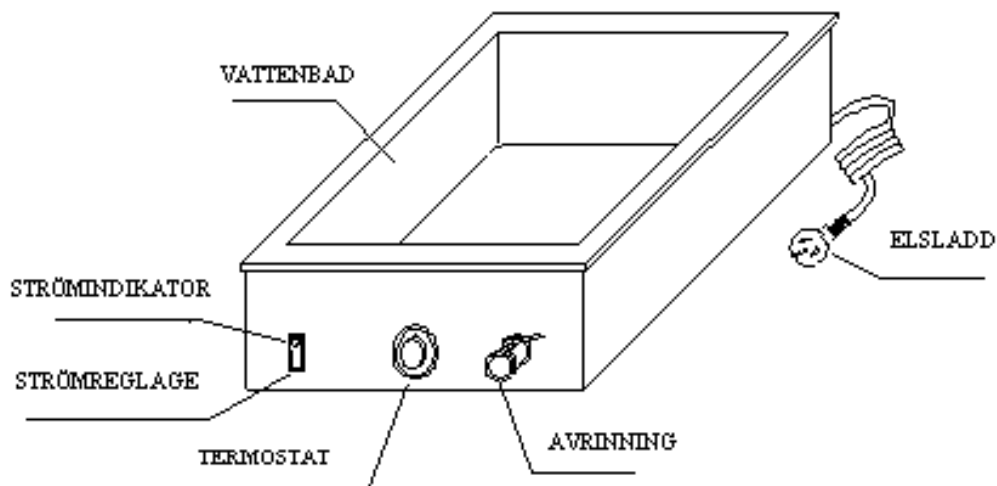
A. Struktur och tillbehör	1
1.1. Struktur	
1.2. Tillbehör	
B. Säkerhetsanvisningar	2-3
2.1. Särskilda säkerhetsanvisningar	

2.2. Säkerhetsanordningar	
C. Användning	3
3.1. Placera vattenbadet	
3.2. Fylla på vatten i vattenbadet	
3.3. Lägga upp mat på mattallriken och placera den i vattenbadet.	
3.4. Starta vattenbadet och justera temperaturen	
3.5. Stänga av vattenbadet	
D. Daglig kontroll	3-4
E. Felsökning	5
F. Specifikation	6
G. Installera produkten	6
7.1. Att tänka på före installationen	
7.2. Elinstallation	
F. Kretsschema	7

||

A. Struktur och tillbehör

1.1. Struktur



1.2. Tillbehör

MANUAL

1

2. Säkerhetsanvisningar

2.1. Särskilda säkerhetsanvisningar

VARNING

! Det här vattenbadet är inte avsett att användas i hemmet. Det är endast avsett användas av en professionell kock i kommersiellt syfte.

! Skaka inte på vattenbadet. Montera inte isär eller ändra på utformningen av produkten, det kan orsaka skada. Stäng av strömbrytaren när du har använt det.

! Öppna inte vattenbadets hölje, det kan orsaka elstötar. Rengör inte vattenbadet under rinnande vatten, det kan orsaka elstötar. Utsätt inte produkten för slag eller stötar. Placera inga tunga föremål på den. Felaktig användning kan leda till att produkten skadas.
--

! Rör inte vattenbadet eller andra delar när det är igång, och inte heller före eller efter användning.
--

! Sätt inte på vattenbadet när det inte är något vatten i det, det kan orsaka skada eller brand.

2

Obs!

! Stäng av apparaten vid åskväder, då den kan ta skada vid åskslag.
--

! Använd inte vassa föremål på kontrollpanelen.

! Om elsladden är skadad måste den bytas ut av tillverkaren, något av tillverkarens serviceställen eller annan kvalificerad person.

2.2. Säkerhetsanordningar

Temperaturbegränsningen (95°C) ser till att vattenbadets temperatur inte blir för hög (vattnet i apparaten kokar över eller också är det inget vatten i den).

2.3. Stäng av apparaten efter användning

När du inte använder vattenbadet vrider du reglaget moturs till läget off (av). Dra sedan ut elsladden ur kontakten och stäng av apparaten.

3. Användning

3.1. Placering av vattenbadet

Placera vattenbadet stabilt på ett horisontellt underlag.
Vrid reglaget moturs till läget off (av).

3

3.2. Fylla på vatten i vattenbadet

Anpassa mängden mat efter tallrikens djup.

Det varma vattnet bör täcka botten på mattallriken. Vattnet runt om tallriken bör stiga ca 25 cm från mattallriken.

3.3. Lägga upp mat på mattallriken och placera den i vattenbadet.

3.4. Sätta på strömmen och justera temperaturen

Sätt i kontakten i ett 220V~240V-uttag och sätt på apparaten. Indikatorn lyser. Vrid temperaturjusteringen moturs till lämplig position. Apparaten är nu i funktion.

Så här sänker du temperaturen: Vrid temperaturreglaget moturs.

Så här höjer du temperaturen: Vrid temperaturreglaget medurs.

3.5. Stänga av vattenbadet

Vrid temperaturreglaget moturs till läget off (av), dra ut kontakten ur eluttaget och stäng av apparaten.

Använd avrinningsröret för att tömma ut vattnet. (Obs! Rör inte vattnet, det är varmt!)

Använd en fuktig bomullstrasa om du vill rengöra apparaten. (Rör inte apparaten, den är varm!)

4. Daglig kontroll

Varning

Apparaten måste kontrolleras regelbundet för att undvika skador.
Om användaren misstänker att det har uppstått något problem i strömkrets eller på annat ställe på apparaten, ska den sluta användas.

Kontrollera apparaten noggrant före och efter användning.

Innan: Har apparaten tippat?

Är kontrollpanelen trasig?

Är sladden gammal eller trasig?

Känner du någon konstig lukt när du använder apparaten? Hör du något konstigt ljud?

5. Felsökning

Problem	Kontroll
Lampan lyser inte	Är kontakten ordentligt isatt i eluttaget?
	Fungerar elektriciteten?
Vattnet värms inte upp	Är kontakten ordentligt isatt i eluttaget?
	Fungerar elektriciteten?
	Är temperaturen inställd för lågt på temperaturreglaget?
Vattnet kokar	Är temperaturen inställd för högt på temperaturreglaget?

Felsökningen ovan ska användas som referens. Om det uppstår några problem bör du sluta använda apparaten och kontakta fackman för att utföra kontroll och underhåll.

6. Specifikation

Modell	KG-205	
Dimension	Bredd	370mm
	Djup	630mm
	Längd	295mm
Elspecifikation	AC220V~240V 50/60Hz	
Effekt	1,2kw	
Höljets material	Rostfritt stål	
Insidans material	Rostrfritt stål	
Stativ	Gummi	
Vikt		

7. Installera produkten

7.1. Att tänka på före installationen

Underlaget måste vara horisontellt och stabilt.

Förvara inte några brandfarliga objekt i närheten av apparaten.

Rekommenderad rumstemperatur: 0°C to 35°C.

Luftfuktighet: under 85%

Är alla tillbehör klara?

Ser apparaten ut att fungera?

7.2. Elinstallation

Varning

Använd inte någon annan eltilförsel än angiven.

Använd inte någon kontakt som inte uppfyller gällande säkerhetsföreskrifter.

Obs!

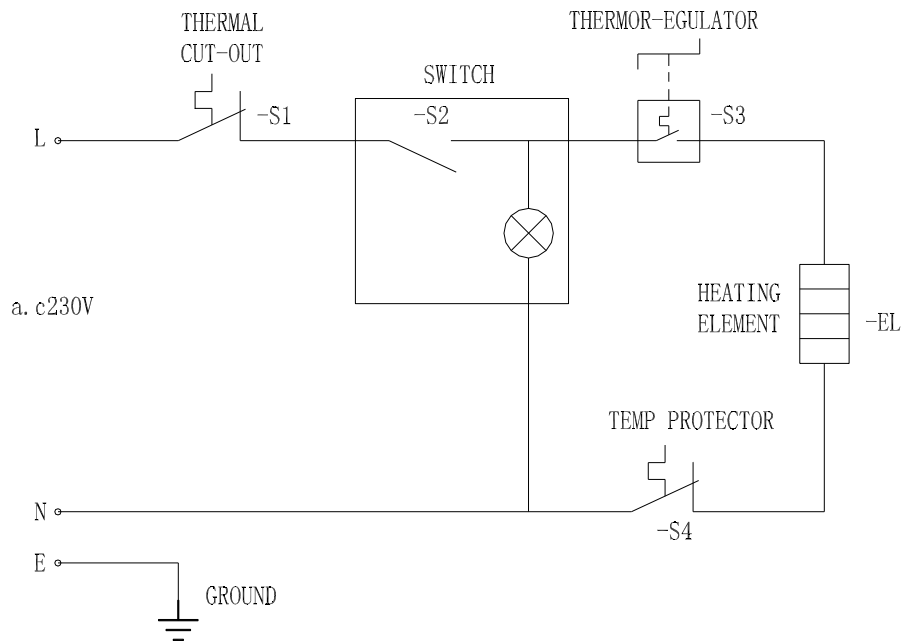
Installation och underhåll måste utföras av fackman.

Innan du använder apparaten bör du installera en strömbrytare på minst 10A, ett elläckagereglage, en säkring och ett eluttag.

Anslut även en jordkontakt.

Kontrollera att stickkontakten och eluttaget fungerar.

8. Kretsschema



Beteckning	Namn	Antal	Specifikation	Nummer
S1	Värmeströmbrytare		115°C 250V 20A	1
S2	Strömbrytare		250V 15A	1
S3	Temperaturkontroll		200°C 250V 15A	1
S4	Temperaturbegränsning		105°C 250V 15A	1
EL	Elektriskt värmerör		230V 1.2KW	1

