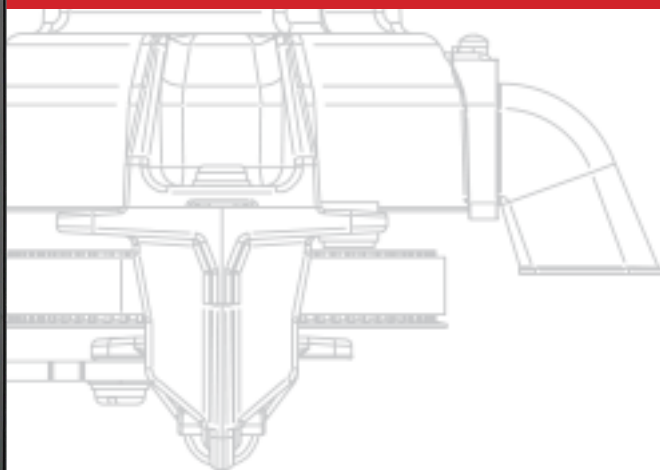


# Cafeja® Perto2 B2B

*Hela Bönor*



Cafeja® Perto2 B2B har begåvats med en ergonomisk design och en pekskärm i färg som är både enkel och användarvänlig. Tack vare dubbla bågarsensorer är spill ett minne blott. Men framför allt kan du vara säker på en perfekt färskbryggd kopp kaffe på nymalda bönor precis när du behöver den som bäst. Upptäck själv varför Cafeja® borde bli en del av er verksamhet!





*Så fort du har valt din dryck på pekskärmen sätter maskinen igång att mala de rostade kaffebönorna och brygga en utsökt kopp kaffe.*

*Med dubbla bågarsensorer, 7" pekskärm i färg och avancerad programvara tar Cafeja Perto2 täten.*



*Den innovativa konstruktionen innehåller många funktioner som ökar användarvänligheten. Samtliga recept kan justeras in i minsta detalj för att optimera smaken efter just er kaffesort, och du kan använda två olika bägerstorlekar.*

*Pekskärmen är på svenska som standard men kan bytas till andra språk med bara en knapptryckning.*

*Cafeja Perto2 har den patenterade energisparfunktionen VIPS. Lär sig själv när den kan gå ner i energisparläge.*



### Serveringsmeny

#### Cafeja Perto2 B2B

(färskt bryggkaffe från hela bönor, mjölk/topping, choklad, instant kaffe)  
Kaffe (m), Instant kaffe (m), Espresso (m), Espresso och chok, Cappuccino, Cappuccino Special, Latte Macchiato, Caffè Latte, Wiener Melange, Choklad, Mjölchoklad, Hetvatten (m). (m: mjölk)

Cafeja Perto2 B2B Hela Bönor erbjuder möjligheten att designa egna goda och spännande dryckeskombinationer. Kontakta oss för mer information.

### Kapacitet

Kaffebönor, hela ca 3000 gr	6,5	liter
Instant kaffe ca 500 gr	2,0	liter
Mjölk ca 1100 gr	2,0	liter
Choklad ca 1400 gr	2,0	liter
Kapacitet per timme	180,0	koppar
Mått	872 x 350 x 540	mm
Underskåp	943 x 350 x 390	mm

### Funktioner och unika egenskaper

- Automatiskt sköljprogram
- Timer för gratis- eller betalläge
- Telemetri-förberedd programvara
- Kvarn i rostfritt stål/keramiska malskivor
- Val av styrka (även mjölk)
- Programmerbart stand-by-läge
- VIPS - unik intelligent energisparfunktion
- Olika bägerstorlekar
- Kannfunktion (18,5 cm)
- Separat utlopp för hetvatten som kan serveras samtidigt med annan dryck
- Justerbar bägerbricka
- Dubbla bågarsensorer
- Borttagbar spillbricka från utsidan
- 7" pekskärm i färg (flerspråkig)
- Automatisk varningsfunktion för tom behållare

### Hygien och underhåll

Vi rekommenderar regelbunden invändig och utvändig rengöring. Avkalkning bör ske med jämna mellanrum beroende på vattnets hårdhet. Kontakta oss för lämpligt service- och underhållsavtal.

### Anslutningsspecifikationer

- **Elanslutning**  
230V; 50Hz; 2,25kW
- **Vattenanslutning**  
3/4" - Använd alltid waterblock!

### Tillval

- Tebrygging på blad för utsökt, färskt te
- Underskåp för förvaring av bägare, mjölk och socker
- Kylanhet för kylt vatten (endast i kombination med underskåp)
- Flyttbara hyllplan för effektiv förvaring i underskåpet
- Flera olika betalsystem
- Nyckel för kannfunktion
- Filterstyrning för större sumpbehållare i underskåpet
- Större behållare för extra kapacitet



*Brings you what you need...*

Telefon 0380-478 80 • [www.torebrings.se](http://www.torebrings.se)