

Service manual



KVARN ORIGINAL

Din lokala återförsäljare

.....
.....

S / SE
Rev. 120312

1.	Innehållsförteckning	2
2.	Inledning	3
3.	Varningar och föreskrifter	3-4
4.	Grundregler	4
5.	Tekniska data	4
6.	Översikt av kvarn	5
7.	Installation och start	6-7
8.	Justera kaffemängden	8
9.	Skötsel av kvarnen	8
10.	Rengöring med GRINDZ rengöringsmedel (varje månad)	9
11.	Underhåll och skötsel av kvarn	10 - 15
12.	Måttskiss	16
13.	Reservdelsförteckning maskin, kvarn	17-18
14.	Sprängskiss maskin, kvarn	19-20

Kvarn Original

Vi gratulerar till ert val av kaffekvarn Original
Kvarn Original passar alla Crem International AB:s 1,8 liters kanna och 2,2 - 2,5 liters termosbryggare.

Crem International AB är certifierad enligt ISO 9001 och 14001 system och belastar därför miljön minimalt.

3. Varningar och säkerhetsföreskrifter.**Kvarn Original****Varningar och säkerhetsföreskrifter:**

Läs denna manualen innan du börjar att använda kvarnen

Installation av maskinen får bara utföras av kvalificerad personal.

Se till att alla delar är felfria. Avbryt annars installationen och kontakta din återförsäljare.

Denna manual skall förvaras på ett säkert ställe.

-Se till att nätspänningen i eluttaget stämmer med uppgiften på kvarnens märkplåt.

Kvarnen är endast gjord för att mala rostade kaffeböner.

Kvarnen får bara användas till det den är avsedd för d.v.s. mala rostade kaffeböner.

Allt annat bruk anses olämpligt och därför farligt. Tillverkaren kan inte hållas ansvarig för några skador som orsakas av olämpligt, oriktigt eller orimligt användande.

Tillverkaren påtager sig inte något ansvar för skador på människor eller ting, orsakade av maskinen, om den använts på ett annat sätt än vad som beskrivs i manualen.

Inte heller om underhåll eller säkerhetsföreskrifter blivit åsidosatta.

Garantin upphör att gälla om maskinen används på annat sätt än vad som beskrivs i manualen.

Maskinen får bara användas av en vuxen person.

- Användaren måste vara en vuxen person. Kvarnen får inte användas av barn eller annan olämplig person.
- Användaren måste följa de säkerhetsregler som gäller i användarlandet. Han skall också använda sitt sunda förnuft.
- Användaren, installatören eller serviceteknikern måste informera tillverkaren om eventuella fel eller förslitningar som kan påverka kvarnens ursprungliga säkerhet.

Installatören måste kontrollera förhållandena på användningsstället för att säkerställa hygieniskt och säkert bruk för användaren och kunder.

- Tillverkaren är ansvarig för maskinens komponenter och köparen för att utbildad personal använder kvarnen.

Tillverkaren har vidtagit varje tänkbar åtgärd för att garantera användarens säkerhet, men de varierande installations- eller transportförhållandena kan åstadkomma oförutsägbara och okontrollerbara situationer. Det är därför nödvändigt att försöka undvika eventuella dolda faror och då särskilt tänka på följande:

- Förpackningsmaterialet kan åstadkomma skärsår eller andra skador om det behandlas ovarsamt. Låt inte barn eller olämpliga personer handha materialet.
- Eventuella fel eller defekter skall omedelbart anmälas till auktoriserad installatör eller tekniker.
- Kvarnen får repareras endast av auktoriserad personal.

4. Grundregler.**Kvarn Original**

- Dra inte i elkabeln eller i själva maskinen för att ta ut stickproppen ur vägguttaget.
- Låt inte barn eller olämplig person använda kvarnen.
- Dra ut stickproppen innan rengöring eller annat underhåll.
- Stäng av kvarnen vid ett eventuellt fel eller dålig funktion. Kontakta auktoriserad servicetekniker och begär att endast originalreservdelar används. Skadan kan annars eventuellt förvärras.
- Lämna inte kvarnen med stickproppen i eluttaget i onödan. Dra ur stickproppen när kvarnen inte används.
- Se till att ventilationsöppningar på kvarnen inte blockeras eller att vatten eller annan vätska kan komma in.
- Om anslutningskabeln skadas skall den bytas omgående.

Varning! - när maskinen är igång.

Stoppa aldrig ner någon sked, gaffel eller annat föremål i kvarnen när den är igång. Varken motorn eller någon annan del av kvarnen får nedsänkas i vatten.

5. Tekniska data.**Kvarn Original**

Mått:	
Höjd:	570 mm
Bredd:	215 mm
Djup:	390 mm
Vikt:	12 Kg
Kapacitet bönbehållare:	2,5 Kg. kaffeböner
Electrical Specifications:	230V/60Hz
Effekt:	450 W



7.1. Installation av kvarn.

Placera kvarnen på ett plant och vattentätt underlag.

**7.2. Elektrisk anslutning av kvarn.**

Anslut kvarnen till ett jordat vägguttag **230V 10A**

Varning! Maskinen måste anslutas till ett jordat eluttag.

Följ alltid reglerna som gäller för installationen i användarlandet.

- Bruk av förlängningssladd eller andra former av lösa kopplingar är inte tillrådligt.

Kvarnen placeras ofta i rum där vatten och fukt finns och skall därför vara korrekt isolerad.

7.3. Fyll kvarnen med kaffeböner.

7.3.1. Lyft på bönbehållarens lock (A) och fyll med färskrostade kaffeböner.

7.3.2. Använd endast kaffeböner utan tillsatser som smakolja och socker.

A



7.4. Starta kvarnen.

- 7.4.1. Sätt på kvarnen med strömbrytaren (B).
- 7.4.2. Displayen (C) visar den aktuella inställda kaffeportionen.
- 7.4.3. Du kan välja förinställda kaffeportioner genom att trycka på knapparna (D) eller (E).
(Se rekommendationer kap.7.5. Kaffe portioner).
- 7.4.4. Lägg ett filter i filterhållaren och placera filterhållaren under kaffeutlopp. Använd endast av Crem International AB rekommenderat pappersfilter. För 90 mm filterhållare, filter 110100 vid beställning och 110 mm filterhållare, filter 110110 vid beställning.
- 7.4.5. **STARTA** malningen genom att trycka på knappen (G).



7.5. Kaffeportioner: (Förinställda från fabrik).

Rekommenderade portioner för Crem International AB kaffemaskiner, Original och Cater.

Viktigt! För att undvika störningar i bryggningen. Överstig aldrig doseringen 150 gram.

Displayen visar;	4	=	35 gram
	6	=	55 gram
	8	=	75 gram
	10	=	95 gram
	12	=	115 gram
	14	=	130 gram



OBS! Kaffeportioner 4 - 12 till 1,8 liters kanna / termos.
Kaffeportioner 12 - 14 till 2,2 liters och 2,5 liters termos.

8. Justera kaffemängden.

- 8.1. Håll inne knapp (D) och (E) samtidigt i 6 sekunder.
- 8.2. Displayen (C) visar den aktuella inställda tiden för malning.
- 8.3. Du kan nu välja att öka eller minska tiden 15 = 1,5 sekunder för malning, genom att trycka på knapparna (D) eller (E). Vilket innebär att du ökar eller minskar mängden kaffepulver.



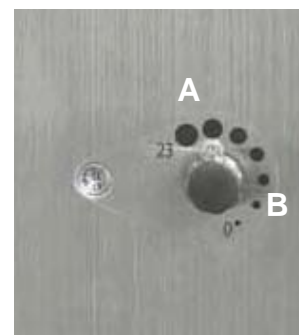
8.4. Justera kaffets malning.

Förinställd malning för kaffe är 10.

Tryck in ratten och vrid moturs **(A)** för grövre malning

eller

medurs **(B)** för finare malning.



9. Skötsel av kvarn.

Kvarn original

- 9.1. **Utvändig rengöring av kvarnen.**
Vid utvändig rengöring av kvarnen använd en mjuk trasa och flytande rengöringsmedel som inte repar.

- 9.2. **Rengöring av bönbehållaren.**
Se till att bönbehållaren är tom på bönor. Rengör med en torr duk som inte repar.



Rengöring med GRINDZ™ rengöringsmedel

Vi rekommenderar att du rengör din espressokvarn en gång i månaden med vårt GRINDZ™ rengöringsmedel.

10. Rengöring med GRINDZ rengöringsmedel. Beställning: Artikelnummer E1001001

10.1. Kör kvarnen helt tom på bönor.

10.2. Ta den rekommenderade mängden GRINDZ (35 - 40g) en kapsyl och häll det i den tomma bönbehållaren.

10.3. Starta rengöringen med knapp G, se bild.

10.4. När rengöringsprocessen har slutförts, rekommenderar vi att man kör en dosering kaffebönor för att rengöra kaffeutlopp och tills resterna av rengöringsmedel är borta.



1. Säkerheten

Vi ber dig noga läsa och följa nedanstående anvisningar. Om anvisningarna inte följs kan det bli skador på kvarnen, och det kan uppstå hälsorisker för användaren.

2. Säkerhetsanvisningar

- Kvarnen får endast användas för att mala hela kaffeböner.
- Malet kaffe får aldrig hällas i inloppet.
- Utför inga modifikationer eller ändringar på kvarnen. Om den anvisningen inte följs fråntar sig tillverkaren allt ansvar för eventuella skador.
- Stoppa aldrig fingrarna eller något föremål i den roterande kvarnmekanismen.
- Kvarnen får inte användas när rörliga delar är åtkomliga!
- Se till att det inte går att slå på strömmen när du arbetar med kvarnen!
- För att undvika skador ska elverktyg eller sladdlösa elektriska skruvmejslar inte användas för något arbete på kvarnen.
- Gör inte ingrepp i kvarnen. Felaktiga åtgärder kan leda till personskador och funktionsfel.
- Kvarnen får bara användas till det den är avsedd för d.v.s. mala rostade kaffeböner utan tillsatser som smakoljor och socker. Allt annat bruk anses olämpligt.
- Tillverkaren kan ej hållas ansvarig för några skador som orsakas av olämpligt, oriktigt eller orimligt användande.
- Allt installationsarbete måste utföras av behörig personal.
- Vid allt arbete med kvarnen så måste denna göras spänningslös!

3. Periodiskt underhåll.

- Rengöring av utlopp, kvarnhus och malskivor.
- Rengöring av kvarn med rengöringstabletter GRINDZ.
- Vid blockering: rengöring, vid behov uttagning av den roterande hållaren och kvarnhuset.
- Kvarnhuset och utloppet inspekteras med avseende på kafferester och synliga skador.
- Om det finns mycket kafferester runt utloppet, kontrollera att silikondisken inuti utloppet sitter som det ska, rengör vid behov.

4. Demontering av kvarn:**Gör så här:**

- 4.1.** Kör kvarnen helt tom på bönor.

OBS! Före fortsatt arbete med kvarnen se till att göra maskinen strömlös!

- 4.2.** Lossa maskinens topplåt, 4 st skruv, bild A.

- 4.3.** Lossa bönbehållarens lock, 2 st insex skruv, bild B.

- 4.4.** Lossa bönbehållarens 8 st skruv, bild C.

bild A.



bild B.



bild C.

- 4.5.** Avlägsna bönbehållaren och kör sedan ut alla kafferester i utloppet och kvarnhuset genom att låta alla kaffebönorna malas genom, och använd en dammsugare för att få bort alla rester.



4. Demontering av kvarn: fortsättning:

- 4.6.** Ta bort justerrattens lock och lossa muttern (1) bild D, för att ta bort justerratten.
4.7. Lossa rattens hållare (2) och skruven (3), bild E.
4.8. Lossa kvarnens strömkontakt, bild F.
4.9. Frigör kvarnen genom att lossa utloppet (5), skruvarna (4) och mutter 2 st. bild G.

bild D.



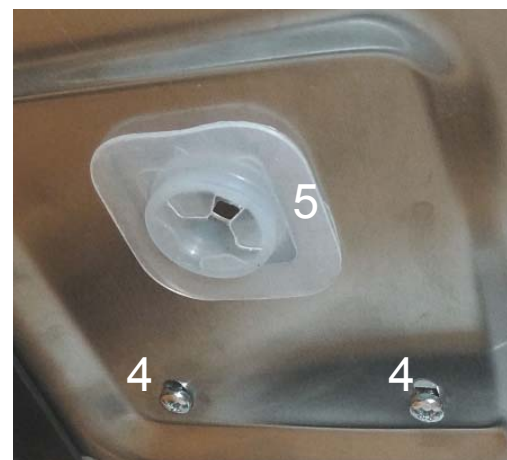
bild E.



bild F.



bild G.



- 4.10.** Lyft ut kvarnen för skötsel, underhåll, byte av malningsskivorna.

5. **Periodiskt underhåll.**
Kvarnhuset, utloppet och silikondisken.

Rengör kvarnhuset. Gör så här:

- 5.1. Lossa tre skruvar (A) i kvarnhusets lock.
5.2. Lossa varsamt kvarnhuset. Bild.1.

NOTERA! hur kvarnhuset är monterat, så att du kan montera det korrekt igen.
OBS! Ändra inte inställningen av malningsskivorna.



Bild.1.

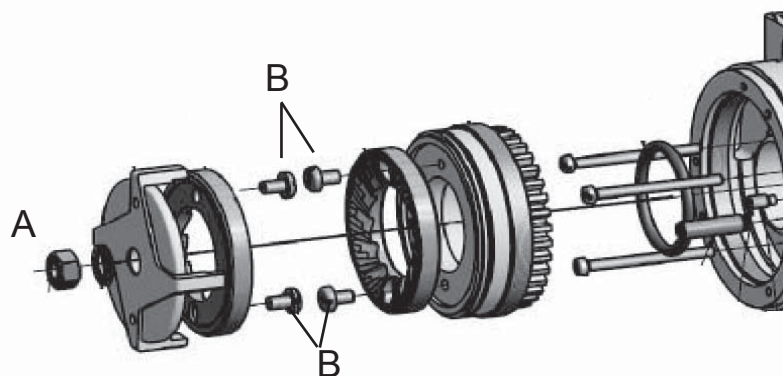
- 5.3. Gör ren insidan av kvarnhuset och utsidan av skivhållaren med en mjuk borste.
Kontrollera att silikondisken och utloppet sitter rätt. (se kapitel 6.)
- 5.4. Montera kvarnhuset, se till att utloppet pekar nedåt.
Gör ingen malningsinställning av skivorna.
Sätt tillbaka de tre skruvarna.

6. **Byte av malskivor**
(endast utbildad personal). Malskivorna ska bytas efter 50000 koppar eller 600 kg kaffeböror för att konstant malningskapacitet och noggrann dosering ska garanteras.

Ta ut kvarnen ur maskinen som kapitel 4 beskriver.

- 6.1. Ta av kvarnhuset och den roterande hållaren. Lossa den vänstergängade muttern genom att skruva medurs (A) Bild.2.
- 6.2. Ta ut malskivorna genom att lossa på spårskruvarna. (B) Bild.2.

Bild.2.



Byte av malskivor. (fortsättning).

- 6.3. Gör ren ytorna på sätena och de nya skivorna.
Om det finns kafferester mellan skivhållaren och de nya skivorna, löper inte skivorna parallellt, vilket ger sämre resultat vid malningen.
- 6.4. Montera de nya malskivorna. **OBS! Malningsinställningen måste göras om när skivorna har bytts. Se kapitel för grundinställning.**
7. **Grundinställningar av malningsgraden (endast utbildad personal)**
- 7.1. Tryck och vrid samtidigt på inställningsskruven (A) Bild.3 medurs tills malskivorna vidrör varandra. Kontrollera att de gör det genom att vrida hållaren för hand. Skivorna är i kontakt när du hör ett repande ljud.

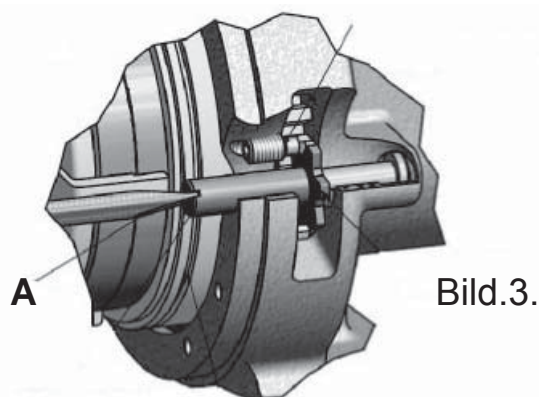


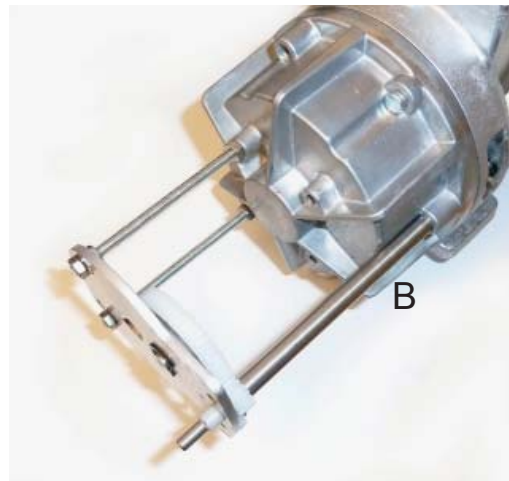
Bild.3.

- 7.2. Tryck in och vrid inställningsskruven moturs 2 hack. (A) bild. 3. (Ca 0,5mm)
- 7.3. Ställ värdet 0 på justerkitets skala för malning Bild.4. Återmontera kvarnhuset och passa in justerskruven (B) bild 5, utan att ändra grundinställningen.

Bild 4.



Bild 5.



Byte av malskivor. (fortsättning).

- 7.4. Återmontera kvarnen som kapitel 4 visar.
7.5. Ställ värdet 10 på justerkitets skala för malning Bild.7

Bild 6.



Bild 7.



- 7.6. Tryck och vrid samtidigt inställningsskruven moturs för grövre malning.
7.7. Tryck och vrid samtidigt inställningsskruven medurs för finare malning.
7.8. Efter att en maljustering gjorts, kör 2 - 3 koppar kaffe för att få den aktuella inställningen.

8. Byte av silikondisken i utloppet.

Om silikondisken är skadad eller sitter fel, måste den bytas respektive monteras om i kvarnhuset.

Gör så här:

- 8.1 Om möjligt: avlägsna kafferester (stäng bönbehållare och kör kvarnen tom, dammsug).
8.2 Lossa stoppskruven (A) framtill på kvarnhuset. Bild.8.

Bild. 8.

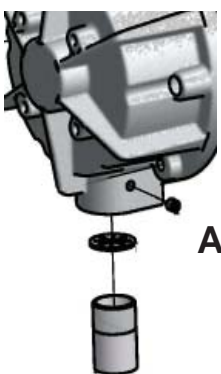
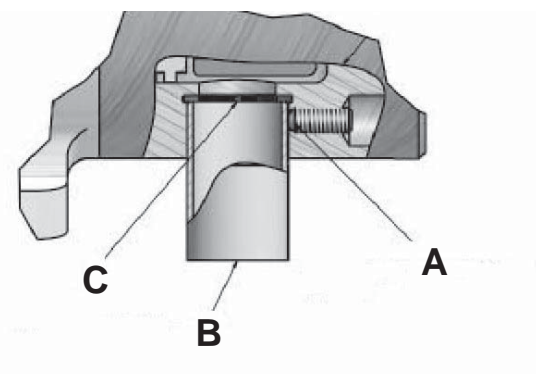
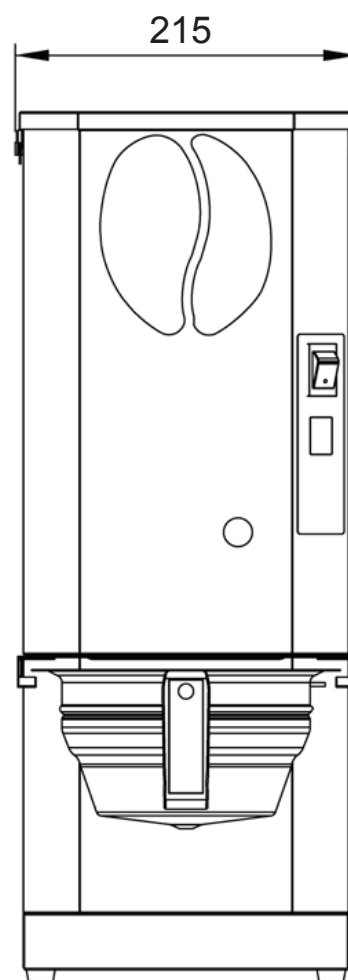
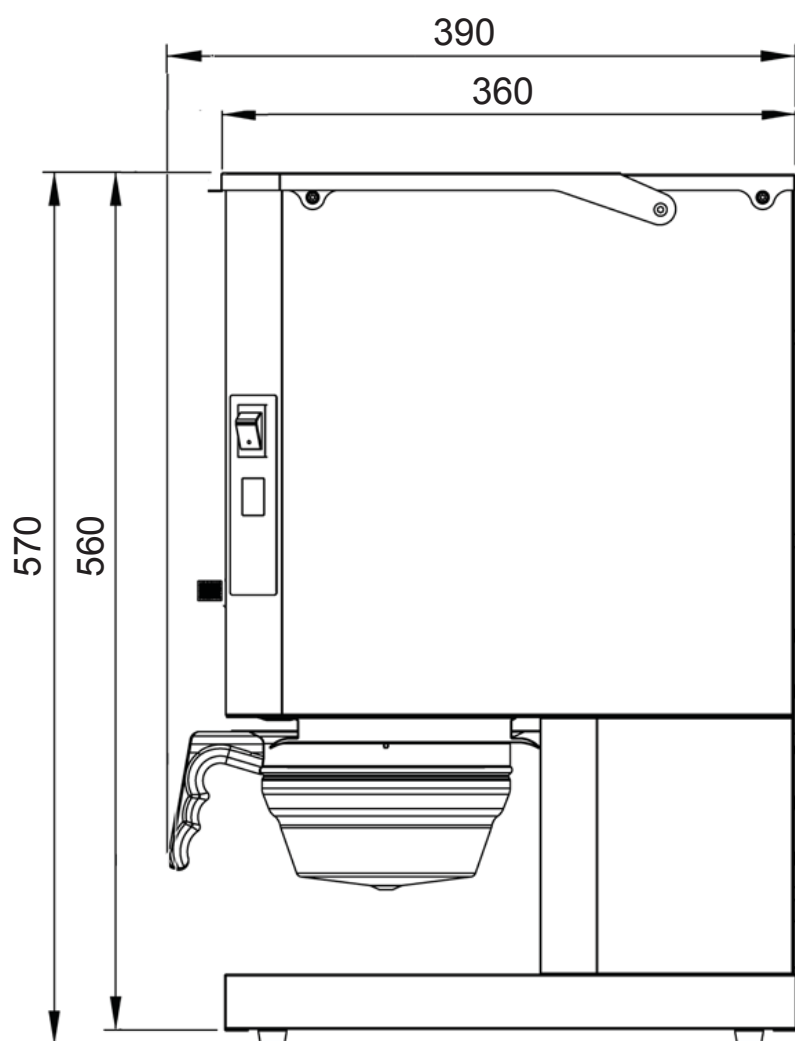


Bild. 9.

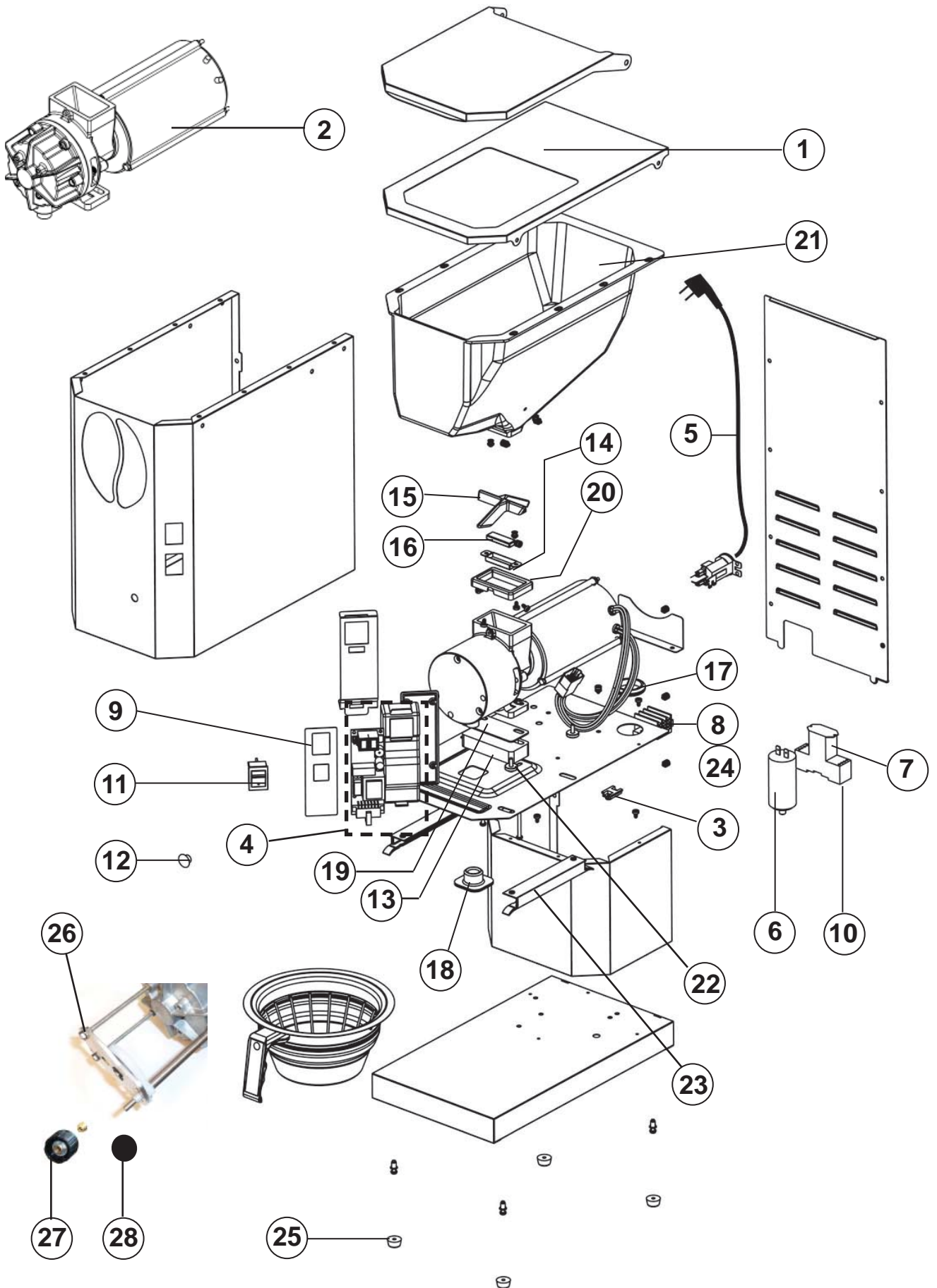


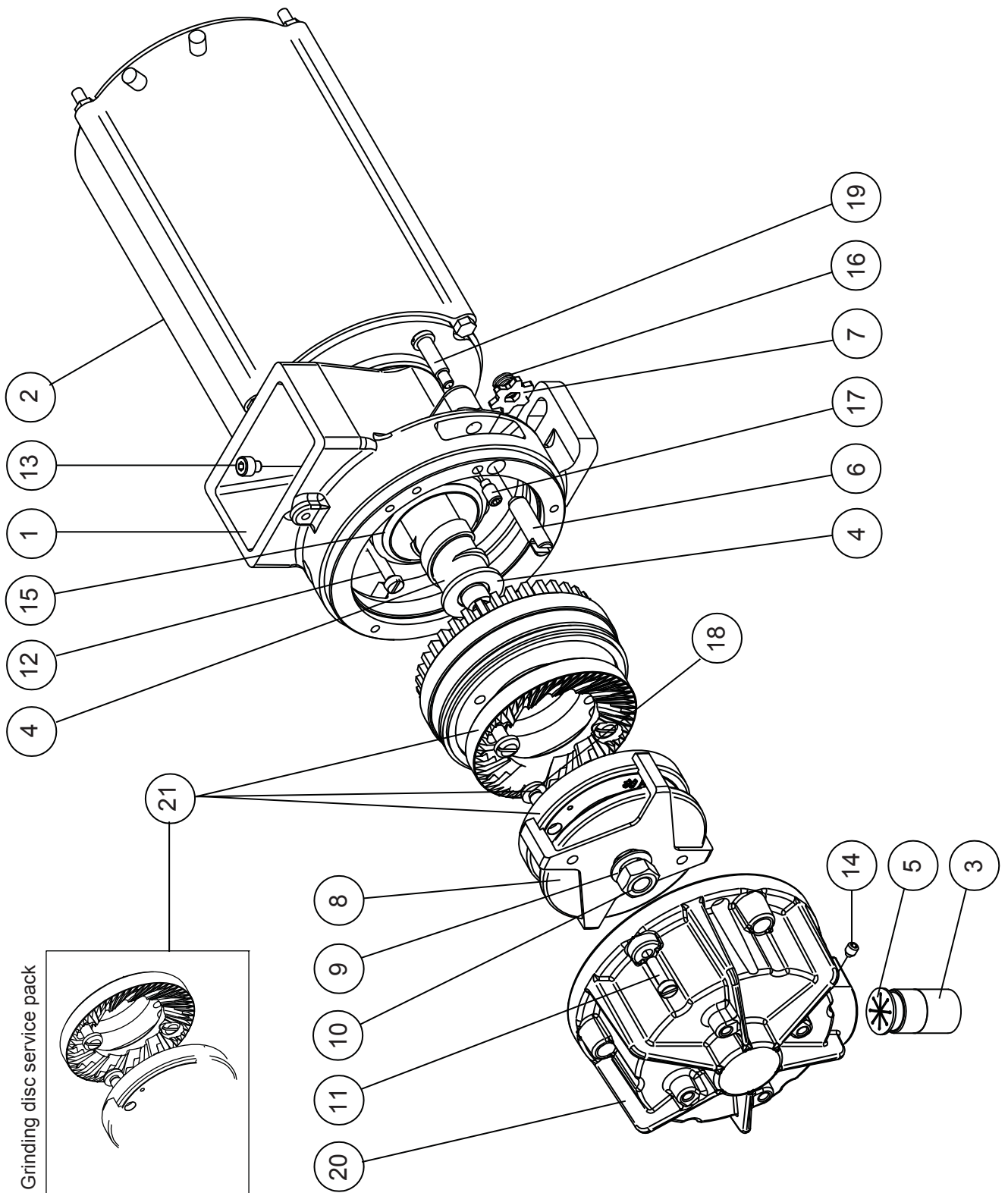
- 8.3 Dra varsamt ut utloppet (B). Bild.9.
8.4 Ta ut silikondisken (C) som sitter i en skåra inuti utloppet, för sedan in den nya silikondisken.
8.5 Montera utloppet (B) genom att trycka det mot silikondisken och skruv fast med stoppskruven (A). Detta för att silikondisken ska sättas fast på rätt sätt. Bild.9.



Benämning:	Artikel nr.	Pos.nr.	Antal
Gäller för sidan 17 Maskin			
Chassi	300039	1	1
Kvarn FB stor 230VAC	1604752	2	1
Adapter för skruvmontering av 160246	160247	3	1
Elektronikkort PCB Original komplett	1031647	4	1
Nätssladd med dragavlastare	160522	5	1
Kondensator 12 μ F	832392	6	1
Relä 2-pol	160245	7	1
Kopplingsplint PA80	160351	8	1
Membranswitch	1603854	9	1
Sockel till V7 Relä	160246	10	1
Strömställare	1608017	11	1
Plastplugg, 10mm(svart)	1505076	12	1
Nylonplatta	1264009	13	1
Plåt för fingerskydd	1364002	14	1
Fingerskydd	1364001	15	1
Magnet	1608281	16	1
Gummigenomföring 40 mm	1204651	17	1
Utloppstätning	1561003	18	1
Silikondämpare	1561002	19	1
Gummitätning	1561004	20	1
Bönbehållare 2.2-2.5kg	1105517	21	1
Bussning, nylon 4,5x16,5x5,5mm	1561005	22	1
Gejder, nylon	1264013	23	1
Gavel till kopplingsplint	160352	24	1
Fot	1203202	25	4
Justeringskit kvarn	710553	26	1
Ratt 20mm (justerings - kit)	1608131	27	1
Täcklock för ratt	1608132	28	1

Benämning:	Artikel Nr.	Pos.Nr.	Antal/enhet
Gäller för sidan 18 Kvarn			
Böninloppsdel EK21	83230939	1	
Kvarnmotor 200-230V/50/60Hz	83230921	2	
Kaffeutloppsror	83243642	3	
Snäcka EK21	83230928	4	
Silikondisk till kvarn	83243641	5	
Reglageaxel	83243677	6	
Justerhjul	83307991	7	
Malskivehållare roterande	83230926	8	
Bricka, 10x16x1	83251601	9	
Sexkantmutter vänstergängad-M8L-08d	83251043	10	
Spårskruv, M4x14	83250408	11	
Cylinderskruv, M4x50	83250822	12	
Låsskruv, M4x4	83250823	13	
Stoppskruv, DIN916-M4x5	83250743	14	
O-Ring 35x4	83255509	15	
Tryckfjäder	83243678	16	
Stoppskruv, DIN916-M5x10	83250742	17	
Skruv med flatskalle	83250614	18	
Skruv med flatskalle och spår, M4x16	83250821	19	
Kvarnhaus	83100914	20	
Malskivesats EK21 (service pack)	83306715	21	





Kvarn original



FOR SERVICE

Din lokala återförsäljare

.....

.....

.....

CREM International AB
Box 10, Viksgränd 2, SE-670 40 Åmotfors, Sweden
Tel: +46 (0)570-477 00, Fax: +46 (0)570-47719
E-mail: info.se@creminternational.com www.creminternational.com

Art. nr. 1740035-01